

0,8

Descrição do Produto

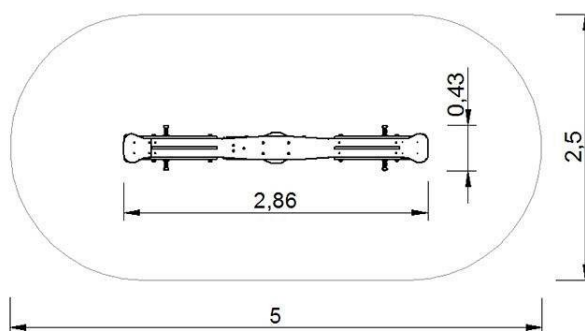
Dimensões: 290 x 40 cm

Área de impacto: 500 x 300 cm

Altura Total: 80 cm

Altura de queda: 70 cm

Produto conforme a EN 1176-2008:



5

2,86

0,43

2,5