

ÁREA DE IMPACTO / ALTURA DE CAÍDA LIBRE  
IMPACT ZONE / FREE HEIGHT OF FALL  
ZONE D'IMPACT / HAUTEUR DE CHUTE LIBRE

A - 20,64 m<sup>2</sup> / 1,20 m

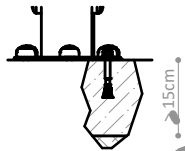
TOTAL = 20,64 m<sup>2</sup>

#### R4160A

Suelo de hormigón

Concrete ground

Fixation sur béton



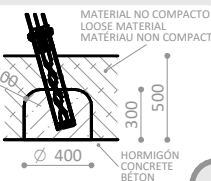
x8

#### R4160E

Otros suelos

Other grounds

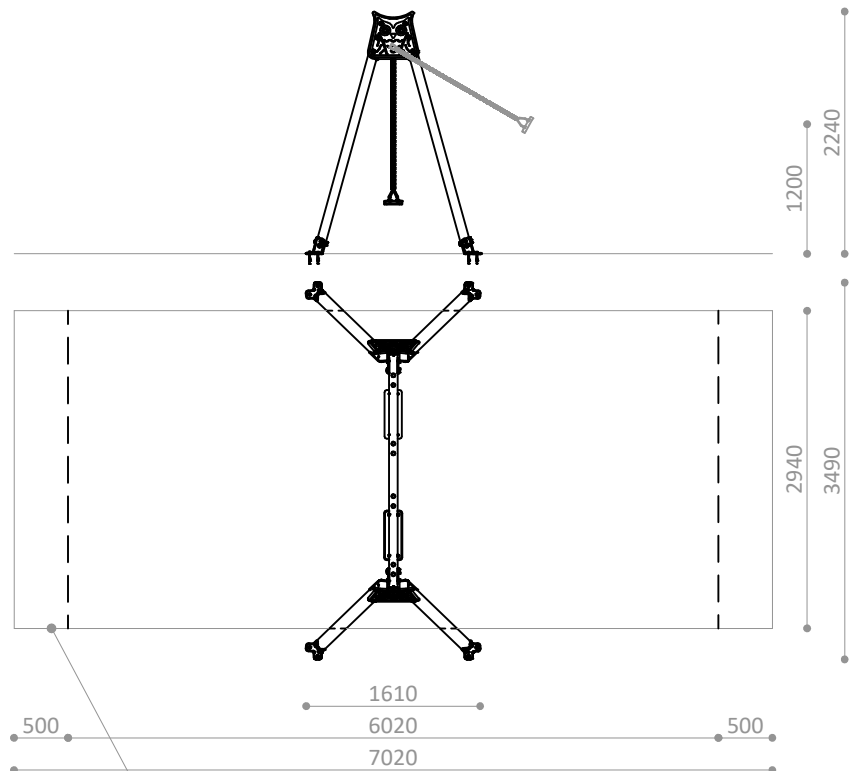
Autres sols



x4

PIEZA MÁS GRANDE  
BIGGEST PART  
LA PLUS GRANDE PIECE  
2271 x 70 mm

PIEZA MÁS PESADA  
HEAVIEST PART  
LA PIECE LA PLUS LOURDE  
11,1 Kg



R4160A: ÁREA LIBRE DE OBSTÁCULOS FREE SPACE ZONE LIBRE D' OBSTACLES  
R4160E: ESPACIO DE SEGURIDAD SAFETY AREA ZONE DE SÉCURITÉ





**Descripción/** Columpio con dos asientos planos. También disponible modelo R4160M, con un asiento plano y un asiento cuna y R4160C con dos asientos cuna de seguridad para bebés. Decoración temática "Naturaleza", Búhos grabados por control numérico sobre polietileno bicolor.

- Materiales/**
- Estructura de acero galvanizado en caliente.
  - Giradores de acero inoxidable.
  - Paneles de polietileno de alta densidad de 15 – 19 mm de espesor con más de un 60% de plástico reciclado, libre de mantenimiento y antigraffiti.
  - Asiento plano en caucho amortiguador de impactos con alma interior de aluminio y cadenas de acero inoxidable.
  - Tapones de seguridad de poliamida.
  - Tornillería en acero inoxidable.



**Description/** Swing with 2 flat seats. Other models R4160C with 2 safety cradle seats for babies and R4160M with 1 flat seat and 1 safety cradle seat for babies. Themed decoration "Nature", Owls engraved by numerical control on two-color polyethylene.

- Materials/**
- Hot-dip galvanized structure.
  - Stainless steel spinners.
  - 15 – 19 mm thick, 60% recycled hdpe panels, maintenance free and anti-graffiti.
  - Rubber seat with steel core and stainless steel.
  - Polyethylene protecting caps.
  - Stainless steel screws and bolts.



**Description/** Portique 2 siège plat. Aussi disponible: R4160M avec 1 siège plat et 1 sièges de sécurité pour bébés et R4160C avec 2 sièges de sécurité pour bébés. Décoration à thème "Nature", Chouettes gravées par contrôle numérique sur polyéthylène bicolore.

- Matériaux/**
- Structure en acier galvanisé à chaud.
  - Crochet en inox pour balançoire en acier inoxydable.
  - Panneaux en polyéthylène de haute densité de 15 – 19 mm d'épaisseur, avec plus de 60% de plastique recyclé, sans entretien et antigraffiti.
  - Siège de sécurité en caoutchouc antichoc, avec âme intérieure en aluminium et chaînes en acier inoxydable.
  - Bouchons de protection en polyamide.
  - Visserie en acier inoxydable.